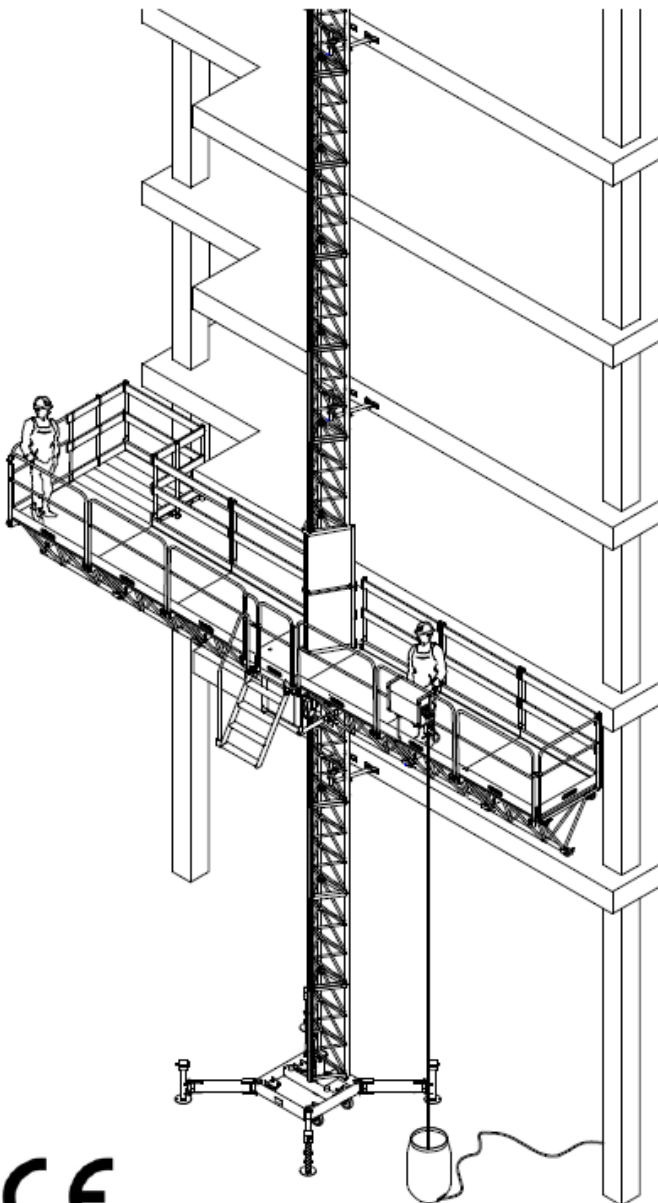


PEC-120

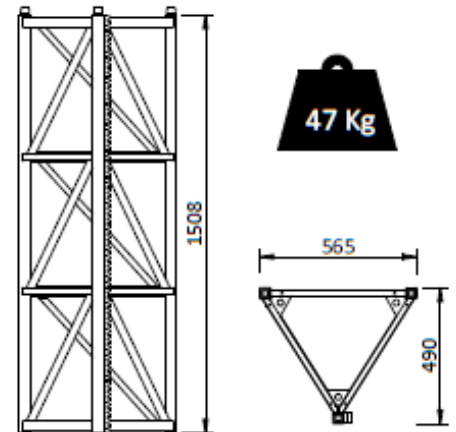
Plataforma Eléctrica de Cremallera



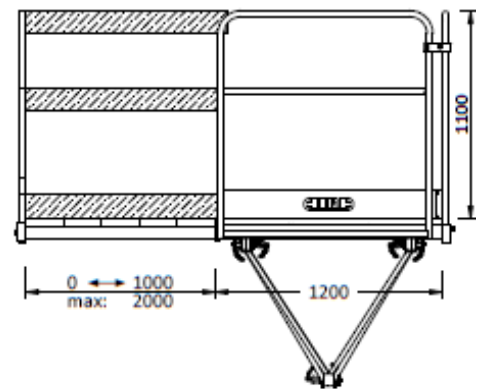
Plataforma de Cremallera Origen España



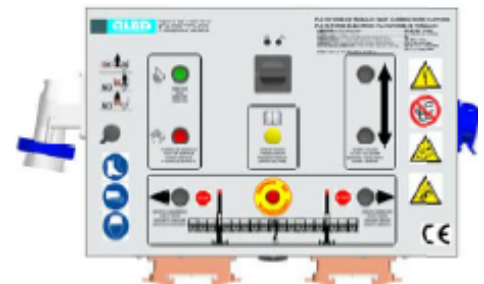
MASTIL COMPATIBLE CON OTROS ELEVADORES ALBA



ELEVADA RESISTENCIA Y PESO REDUCIDO



EXTENSION AUXILIAR DE PLATAFORMA



PANEL DE CONTROL CON VALIDACIÓN DE MANIOBRA

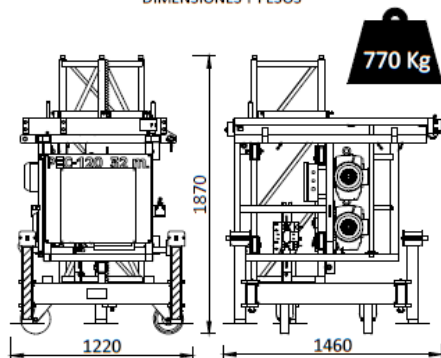


PEC-120

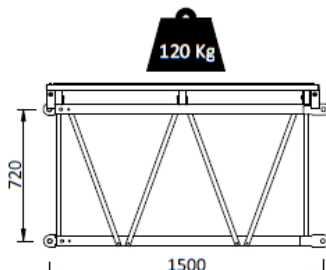
Plataforma Eléctrica de Cremallera



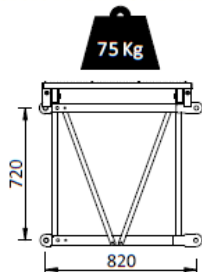
DIMENSIONES Y PESOS



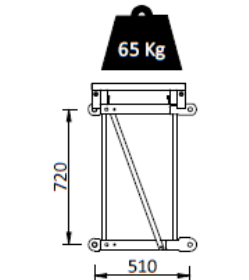
GRUPO BASE - MOTOR



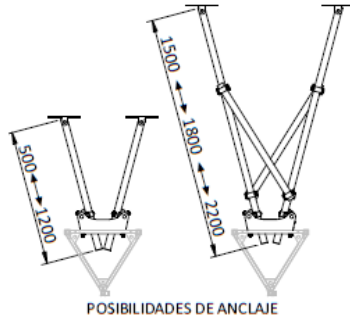
MODULO DE PLATAFORMA DE 1500



MODULO DE PLATAFORMA DE 820



MODULO DE PLATAFORMA DE 510



POSIBILIDADES DE ANCLAJE

CARACTERISTICAS TECNICAS

	MONOMASTIL	BIMASTIL
Longitud máxima:	9,99 m.	32,11 m.
Carga máxima:	1.800 Kg.	4.000 Kg.
Velocidad:	7,5 m/min. _(50 Hz) 9 m/min. _(60 Hz)	
Anchura de plataforma:	1.200 mm	
Extensiones de plataforma:	· Estándar: 1.000 mm. · Max : 2.000 mm.	
Potencia motores:	2 x 2,2 KW. _(50 Hz) 2 x 3,0 KW. _(60 Hz)	4 x 2,2 KW. _(50 Hz) 4 x 3,0 KW. _(60 Hz)
Altura máxima:	120 m.	
Andajes cada (max.):	6 m.	
Altura sobre el último anclaje:	1,5 m.	
Altura primer anclaje (max.):	6 m.	
Altura de carga:	1.500 mm.	
Referencia normas:	2006/42/CE, EN-1495	
Mástil	Triangular	
Longitud:	1,5 m.	
Peso:	47 Kg	

CARACTERISTICAS ELECTRICAS

	MONOMÁSTIL		BIMASTIL	
	50 Hz	60 Hz	50 Hz	60 Hz
Potencia motores:	2 x 2,2 KW.	2 x 3 KW.	4 x 2 KW.	4 x 3 KW.
Tensión de suministro:	400 V - 50Hz	220.380 V-60Hz	400 V - 50Hz	220.380 V-60Hz
Potencia de alimentación:	4,4 KW	6 KW	8,8 KW.	12 KW.
Intensidad nominal:	12 A.	24/14 A.	24 A.	48/28 A.
Potencia de suministro:	10 KVA		20 KVA.	
Intensidad de arranque:	66 A.	132/77 A.	132 A.	264/154 A.
Protección magnetotérmica	4 x 32 A. _(50 Hz) 4 x 63 A. _(60 Hz)			
Protección diferencial	Calibre: 32 A. _(50 Hz) 63 A. _(60 Hz)			
Sensibilidad:	300 mA.			
Tensión de control:	48 V.			
Enchufe herramientas aux.:	230 V [~] - 50/60 Hz. 16 A.			
Cable de alimentación:	5 x 4 mm ² . _(50 Hz) 5 x 6 mm ² . _(60 Hz)		5 x 6 mm ² . _(50 Hz) 5 x 10 mm ² . _(60 Hz)	

SISTEMAS DE SEGURIDAD Y OPCIONES

	DE SERIE	OPCIONAL
· Motoredutores con freno electromecánico	✓	
· Freno centrífugo de seguridad	✓	
· Palanca de bajada de emergencia manual	✓	
· Puerta de plataforma con micro de seguridad	✓	
· Amortiguadores en la base	✓	
· Sistema de validación de maniobra	✓	
· Interruptores de final recorrido superior / inferior	✓	
· Interruptores de seguridad superior / inferior	✓	
· Detector de presencia de mástil	✓	
· Mástil final sin cremallera	✓	
· Sistema de nivelación automática	✓	
· Piso de la plataforma de acero antideslizante	✓	
· Señal acústica de movimiento.	✓	
· Control de secuencia de fases e indicador luminoso	✓	
· Parada de emergencia	✓	
· Ruedas para desplazamiento de la base	✓	
· Enchufe para conexión de herramientas 230V-16A.	✓	
· Sistema de cambio rápido de fases en conector	✓	
· Extensiones de plataforma de longitudes especiales		✓
· Pisos modulares de extensión de plataforma		✓
· Guardacuerpos interiores de protección		✓
· Redes de seguridad para evitar caída de materiales		✓
· Plataforma de 45° para montajes especiales.		✓
· Sistema de grúa carril para manipulación de cargas		✓
· Barandas extremas telescópicas		✓

COMPATIBILIDAD MASTIL CON OTROS ELEVADORES ALBA

· Plataforma de transporte	PT-1200/1000F
· Elevador de materiales	MC-1000/1000F
· Elevador de personas y materiales	EPM-1000/800F